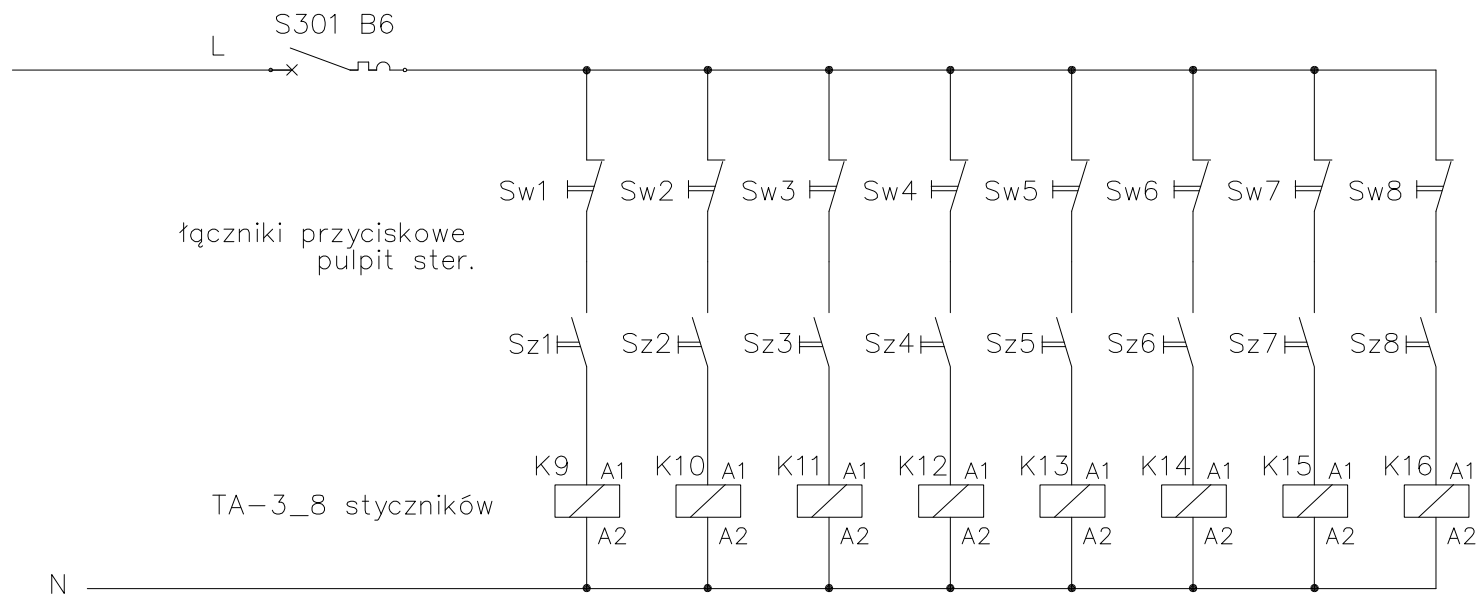


STEROWANIE GNIAZDAMI SALI WIDOWISKOWEJ



Zmiana	Lp.	Opis zmiany	Podpis	Generálny Projektant:	Objekt:	Funkcja	Nazwisko	Nr. upraw.	Podpis	Data	Numer projektu:				
	1.			SOLPRO Piotr Palczewski 96-313 Jaktorów ul. Pomorska 44 fax. (22) 401 09 41 tel. 602 325 065	MAZOWIECKIE CENTRUM KULTURY I SZTUKI ul. Elektoralna 12 Warszawa	Projektował	mgr inż. Piotr Palczewski	MAZ/0084/P00E/03		24.05.2013	177				
	2.					Nazwa rysunku:	Zespół projektowy						Format:	Nr rys.: A4	Zmiana: 0
	3.						SCHEMAT STEROWANIA GNIAZD						Faza:	Nr ark.: PW	Ilość ark.: 1
	4.							Sprawdził	mgr inż. Grzegorz Jaczewski	MAZ/0035/PW0E/03		24.05.2013			1