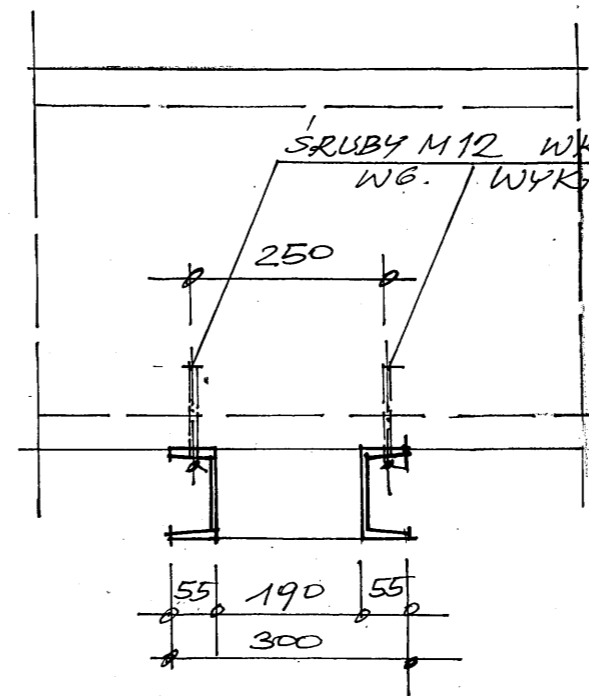
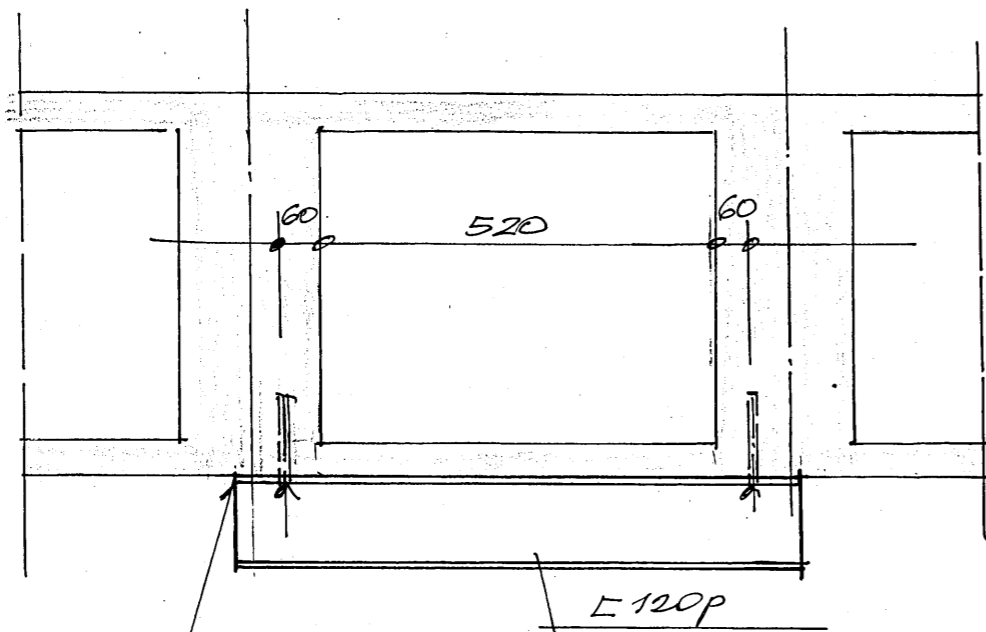
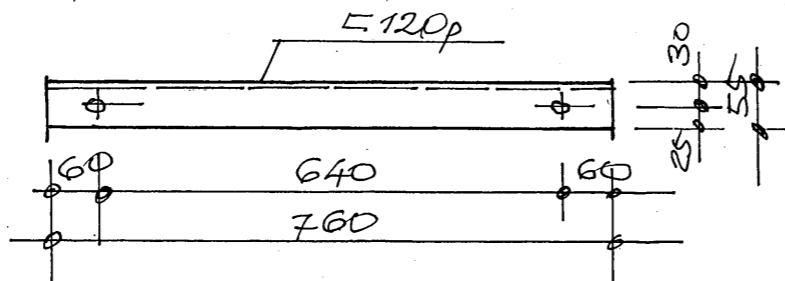


# Kp 2 MOCOWANIE PANTOGRAFU DO STROPU DLA SZTANKIETÓW NR 4i5 SZT. 4



ROZMIESZCZENIE OTWORÓW



PRZED MONTAZEM SKUCIĆ TYNK  
I STARANNIE WYRÓWNAĆ POWIERZCHNIĘ

SPOINY NIE OZNACZONE WYKONAĆ O GRUBOŚCI  
0,7 CIĘSZEGO ZE SPAWANYCH ELEMENTÓW  
STAL PROFILOWA     St3SX  
ELEKTRODY             ER346

### UWAGA

Wymiary sprawdzić w naturze  
oraz skorygować po dostarczeniu  
urządzeń do montażu

INWESTOR: MAZOWIECKIE CENTRUM KULTURY I SZTUKI ul. Elektoralna 12, Warszawa		
BRANŻA: KONSTRUKCJA		
FAZA: PROJEKT BUDOWLANY		
NAZWA RYSUNKU: Kp 2 MOCOWANIE PANTOGRAFU DLA SZTANKIETÓW NR 4i5 SZT. 4		
PROJEKTOWAŁ:	mgr inż. Z. Ruciński	
	S. Zgierski	
SKALA: 1:10	DATA: 04 2013	NR RYS. K- 8