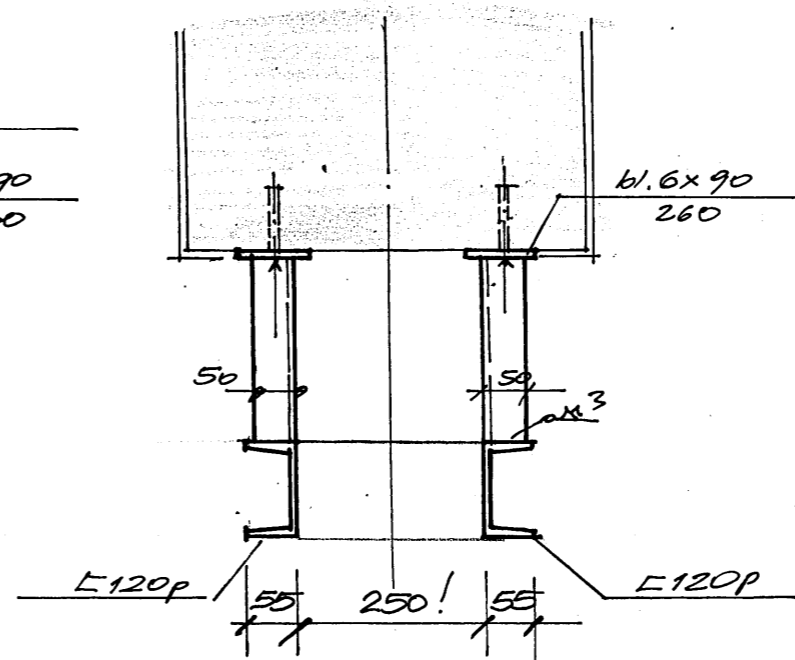
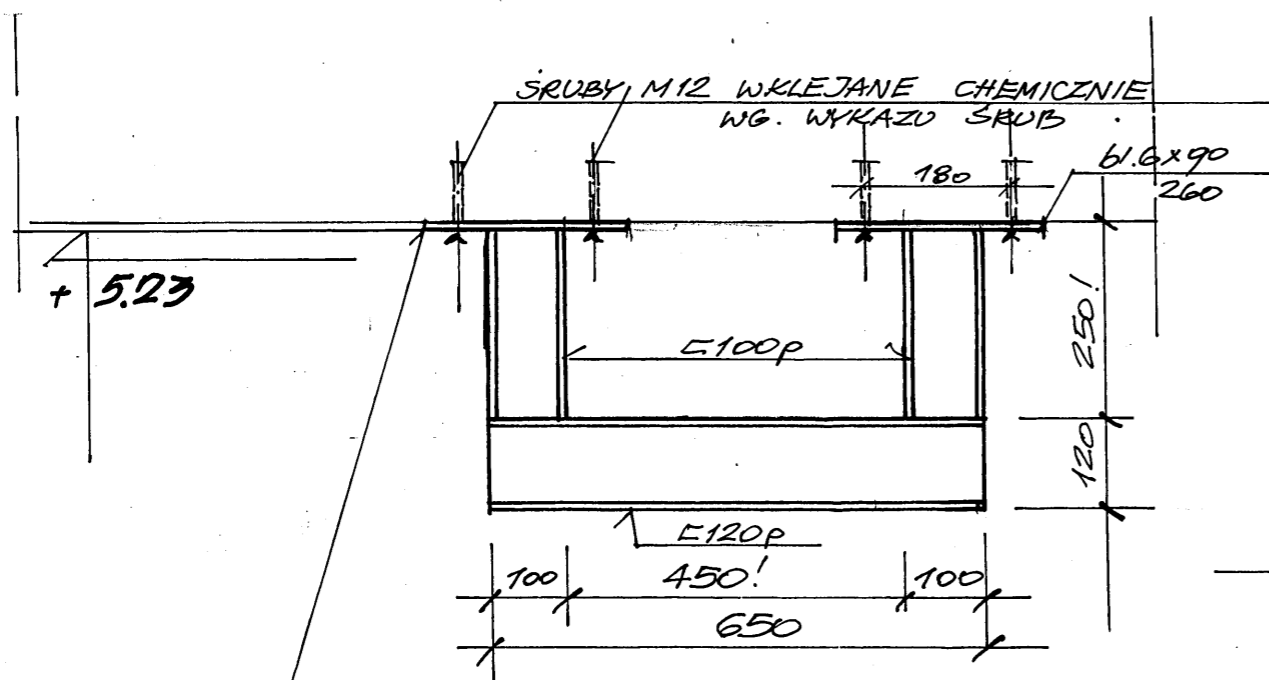
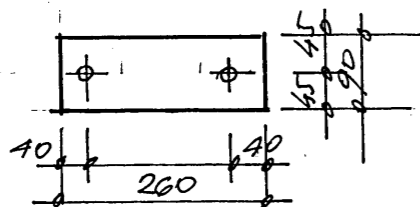


**K52 KOSZ DO PODWIESZENIA DO PODCIĄGU
SZTANKIETÓW NR 1, 2, 3 SZT. 4 1:10**



PRZED MONTAZEM SKUĆ TYNK
I STARANNIE WYRÓWNAĆ POWIERZCHNIĘ

BLACHA GÓRNA GR. 6 mm



SPOINY NIE OZNACZONE WYKONAĆ O GRUBOŚCI
0,7 CIĘSZEGO ZE SPAWANYCH ELEMENTÓW
STAL PROFILOWA St3SX
ELEKTRODY ER346

UWAGA

Wymiary sprawdzić w naturze
oraz skorygować po dostarczeniu
urządzeń do montażu

INWESTOR: MAZOWIECKIE CENTRUM KULTURY I SZTUKI ul. Elektoralna 12, Warszawa		
BRANŻA: KONSTRUKCJA		
FAZA: PROJEKT BUDOWLANY		
NAZWA RYSUNKU: K5-2 KOSZ DO PODWIESZENIA DO PODCIĄGU SZTANKIETÓW 1, 2, 3		
PROJEKTOWAŁ:	mgr inż. Z. Ruciński	
	S. Zgierski	
SKALA: 1:10	DATA: 04 2013	NR RYS. K-4